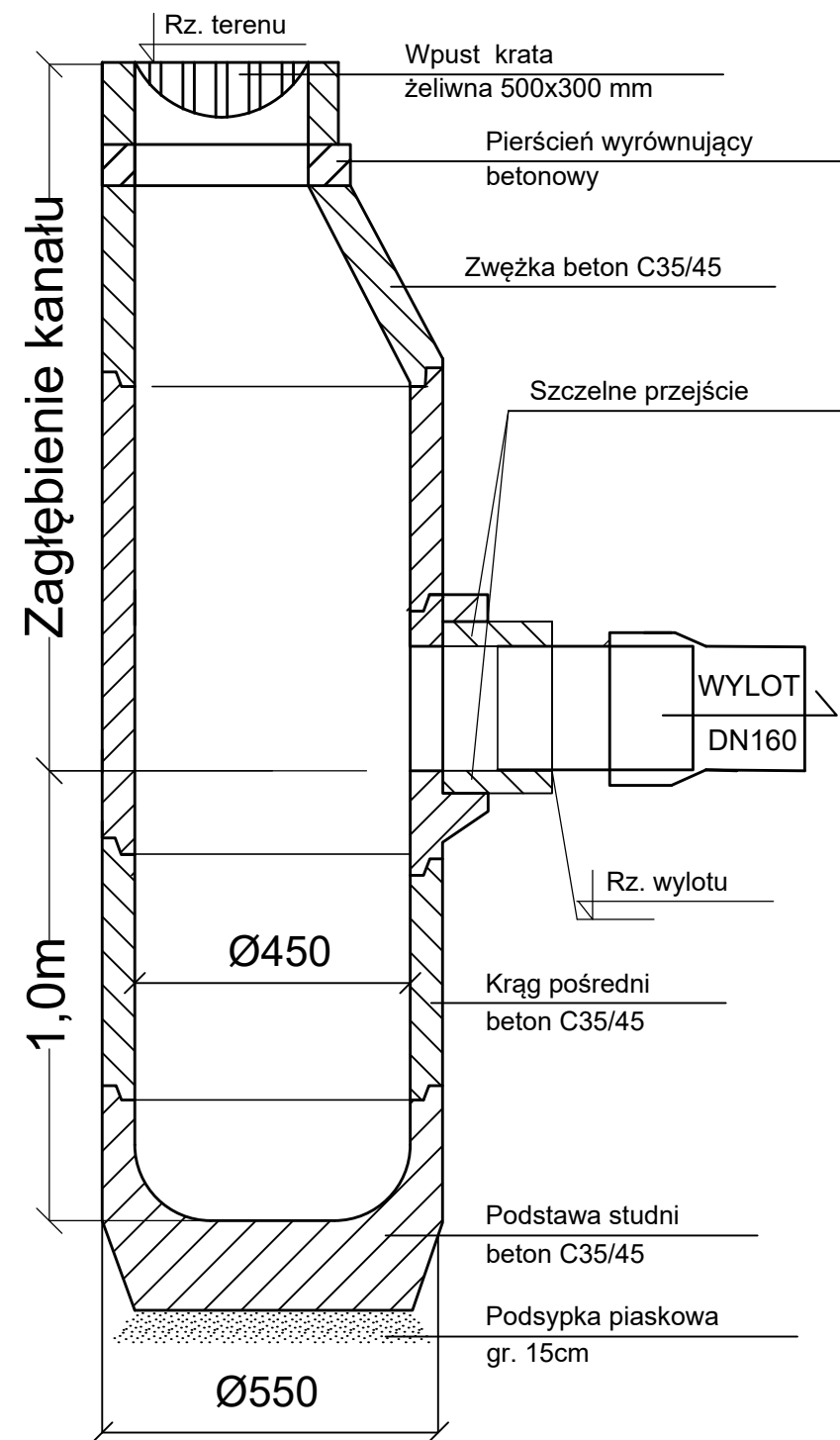


Nr studni	Rzędna terenu [mnpm]	Rzędna wylotu [mnpm]	Zagłębienie H [m]	Odcinek wpust - sieć [m]	Spadek [%]
W1	302,25	301,00	1,25	2,0	2,0
W2	302,25	301,01	1,24	2,5	2,0
W3	300,65	299,42	1,23	3,0	2,0
W4	300,70	299,73	0,97	1,5	2,0
W5	299,45	298,23	1,22	3,0	2,0
W6	299,45	298,48	0,97	1,5	2,0
W7	298,15	296,91	1,24	2,5	2,0
W8	298,15	296,89	1,26	1,5	2,0



INWESTOR		GMINA BOBROWNIKI 42-583 Bobrowniki, ul. Gminna 8			
JEDNOSTKA PROJEKTOWA		FIRMA WIELOBRANŻOWA MODEX 41-907 Bytom, ul. Orzegowska 10			
OBIEKT/INWESTYCJA				SKALA	-
Remont drogi gminnej na ul. Koszarowej w Bobrownikach.				FAZA	PW
				DATA	wrzesień 2017
FUNKCJA	IMIĘ I NAZWISKO	BRANŻA	UPRAWNIENIA	PODPIS	
Projektant	mgr inż. Patryk Zientz	Instalacyjna	SLK/1821/POOS/07		
TYTUŁ RYSUNKU					NR RYS.
SCHEMAT STUDNI DN 450					10
TOM 1/2 - REMONT					